

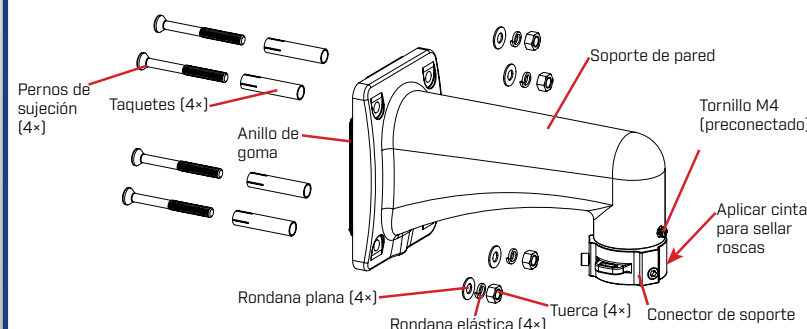
Contenidos del paquete



NOTA: Es posible que sus accesorios parezcan diferentes a los descritos en esta guía.

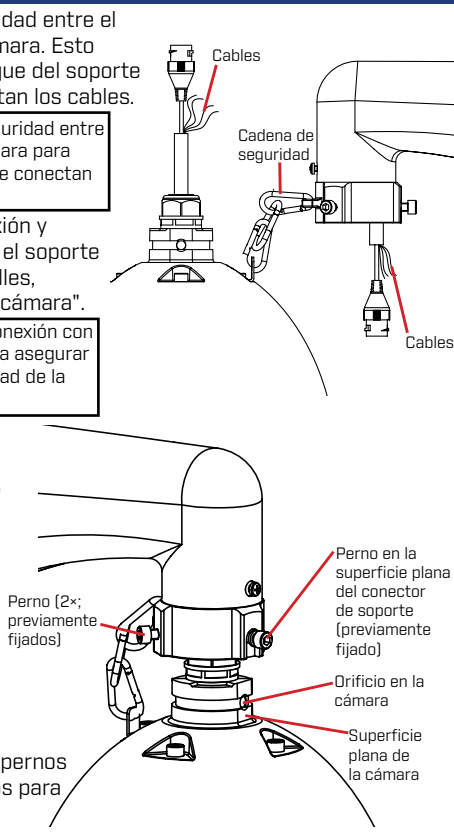
1 Instalación de la cámara

- A** Sujete el anillo de goma en la parte posterior del soporte de pared para asegurar la capacidad de impermeabilidad de la cámara.
- B** Utilice el soporte de pared para marcar los orificios donde colocará los pernos de sujeción (4x) y el cable de conexión. Perfore los orificios en la pared.
- C** Coloque los taquetes (4x) en los pernos de sujeción (4x) con el lado expandible en el extremo ancho del perno. Inserte el extremo ancho del ensamblaje del perno de montaje en la pared y golpee suavemente los pernos con un martillo para colocarlos en la pared.
- D** Pase el cable de conexión a través de la superficie o el soporte de pared. Coloque el soporte de pared sobre los pernos de sujeción y sujete el soporte de pared al muro al atornillar una rondana plana (4x), una rondana elástica (4x) y una tuerca (4x) en cada tornillo.
- E** Pase la cinta para sellar roscas alrededor del conector de soporte y luego sujételo al soporte de pared. Ajuste el tornillo M4 para asegurar el conector de soporte al soporte de pared.



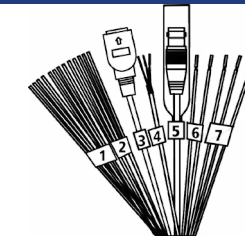
2 Instalación de la cámara (continuación)

- F** Conecte la cadena de seguridad entre el conector de soporte y la cámara. Esto permite que la cámara cuelgue del soporte de pared mientras se conectan los cables.
- G** Debe conectar la cadena de seguridad entre el conector del soporte y la cámara para protegerla de caídas mientras se conectan los cables.
- H** Conecte los cables de conexión y luego introduzca el cable en el soporte de pared. Para obtener detalles, consulte "Cómo conectar la cámara".
- I** Debe envolver los cables de conexión con cinta aislante (no incluida) para asegurar la capacidad de impermeabilidad de la cámara.
- J** Coloque la cámara en el conector de soporte con las superficies planas alineadas en el interior. Esto permitirá que el perno en el conector del soporte se alinee con el orificio en la cámara.
- K** Ajuste el perno en el lado plano del conector de soporte, luego ajuste los otros pernos en el conector de soporte (2x).
- L** Asegúrese de que todos los pernos de la cámara estén ajustados para finalizar la instalación.
- NOTA:** Para controlar las funciones PTZ, debe usar la visualización en pantalla en el navegador web o en una NVR de FLIR. Para obtener una explicación detallada, vea los manuales de instrucciones en la pestaña Descargas del producto en www.flir.com/security/pro.



3 Cómo conectar la cámara

- 1. Entradas de la alarma:** Compatible hasta con siete dispositivos de entrada/salida.
- 2. Salidas de la alarma:** Compatible hasta con dos dispositivos de entrada/salida.
- 3. Puerto Ethernet:** Conecte la cámara a una NVR, a un enrutador o a un interruptor en su red con un cable Ethernet Cat5e o mejor (no está incluido). Use la tapa RJ45 (incluida) para impermeabilizar la conexión Ethernet.
- NOTA:** Esta cámara admite **High PoE** de hasta 60 W. Para garantizar la compatibilidad, use el **High Poe Midspan de FLIR (Modelo n.º ACC60WPMS1)**.
- 4. Entrada de alimentación eléctrica de AC de 24 V:** Conecte la cámara a una fuente de energía de 24 V de CA (2.5 A o superior).
- 5. Salida de video (BNC):** Salida de video analógico secundaria para conectar la cámara a un monitor o DVR.
- NOTA:** Si está utilizando la salida de video, debe calentar el tubo de sellado para sellar el cable y evitar la entrada de agua.
- 6. RS485 (opcional):** Conecte la cámara a RS485 para controlar las funciones PTZ de la cámara con un DVR o teclado PTZ.
- NOTA:** Los detalles del protocolo PTZ son Pelco-D, ID:1, velocidad de transmisión en baudios: 9600. No puede modificar el protocolo PTZ utilizado para RS485.
- 7. Audio:** Conecte a un dispositivo de entrada de audio a un dispositivo de salida de audio y a una conexión a tierra.



¿Necesita ayuda?

Visitenos en línea para encontrar software actualizado y manuales de instrucción completos.



1 Visite flir.com/security/pro

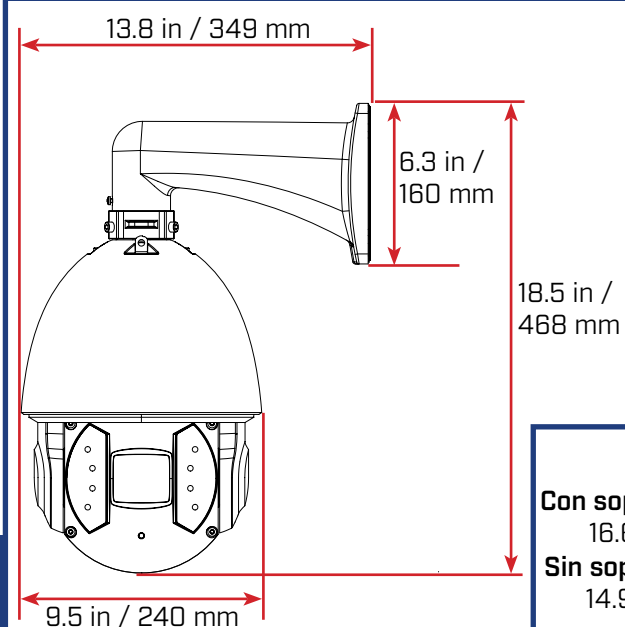
2 Busque el número de modelo de su producto.

3 Haga clic en su producto en los resultados de búsqueda.

4 Haga clic en la **pestaña** Descargas

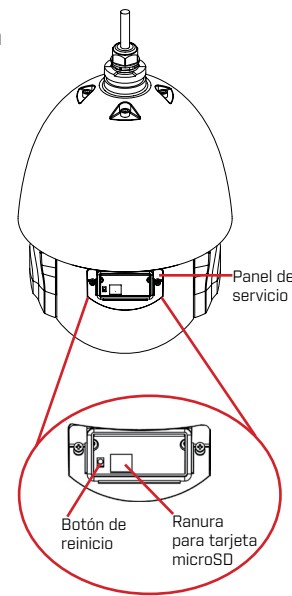
La información en este documento está sujeta a cambios sin previo aviso. Debido a que los productos están sujetos a mejoras continuas, FLIR Systems, Inc. y las filiales se reservan el derecho de modificar los precios, las especificaciones y el diseño del producto sin dar aviso ni incurrir en ninguna obligación. EGOE © 2017 FLIR Systems, Inc. Todos los derechos reservados.

Pesos y dimensiones



Inserción de la tarjeta microSD (opcional) y reconfiguración de la cámara

- A** Retire los tornillos del panel de servicio (2x) y luego retire la cubierta del panel de servicio. El panel de servicio le permite realizar las siguientes funciones:
- Inserte una tarjeta microSD en la ranura para la tarjeta microSD.
- NOTA:** Para una grabación local, puede instalar una tarjeta microSD hasta de 128 GB. Se recomiendan tarjetas micro SD marca SanDisk™ o Kingston™. Compatible con tarjetas microSD Clase 10.
- Presione el botón de reinicio y manténgalo presionado por 10 segundos para restablecer la cámara a las configuraciones predeterminadas.
- B** Reemplace la cubierta del panel de servicio y los tornillos del panel de servicio (2x).



Precauciones de seguridad

- Se necesitan dos personas para instalar este producto.
- Utilice un cable eléctrico de bajo voltaje adecuado para evitar un incendio o una descarga eléctrica (únicamente 24 V de CA).
- Esta cámara utiliza una corriente eléctrica de 24 V de CA o High PoE de hasta 60 W. Utilice el suministro eléctrico adecuado como se requiere.
- Asegúrese de instalar la cámara en un área que pueda soportar su peso.
- La cámara no contiene partes que requieran mantenimiento. No desarme la cámara.
- No limpie la cubierta del lente con un material de limpieza abrasivo. Use un paño suave para limpiar la cubierta del lente.
- La cámara está diseñada para uso en exteriores (IP67), pero no para sumergirse en el agua.

Aviso de la FCC

Este equipo fue evaluado y cumple con los límites de un dispositivo digital de clase A, de acuerdo con la Parte 15 de las normas de la FCC. Estos límites se diseñaron para ofrecer una protección razonable contra interferencias peligrosas cuando el equipo funciona en un entorno comercial. Este equipo genera, usa y puede irradiar energía de radiofrecuencia y, si no se instala o no se usa según las instrucciones, puede causar interferencias peligrosas en las radiocomunicaciones. Es probable que el funcionamiento de este equipo en un área residencial cause interferencias peligrosas; en ese caso, el usuario necesitará corregir la interferencia por su cuenta.