

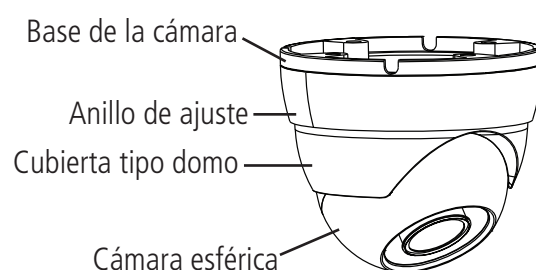
### CONTENIDO DEL PAQUETE:



### 1 Instalación de la cámara

**A** Use la llave Allen incluida para aflojar los tornillos en la cubierta en forma de domo.

**B** Gire la base de la cámara en sentido antihorario para separarla de la cámara esférica, el anillo de ajuste y la cubierta en forma de domo.



**C** Pase los cables de la cámara a través de la base de la cámara.

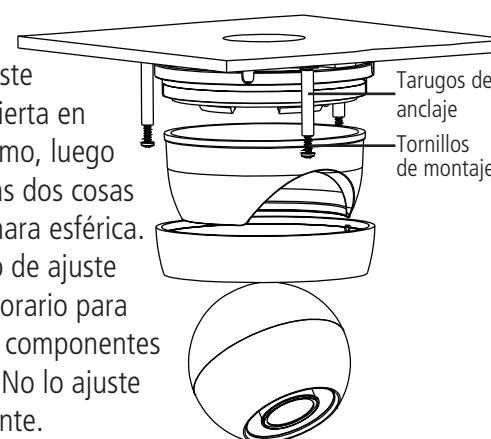
**D** Conecte el cable de video y de alimentación como se muestra en la sección "Cómo conectar la cámara".

**E** Monte la base de la cámara en la superficie de montaje utilizando los tornillos de montaje incluidos.

**NOTA:** Use los tarugos de anclaje incluidos si la instalación se hace en una superficie de yeso.

### 2 Instalación de la cámara (continuación)

**F** Coloque el anillo de ajuste sobre la cubierta en forma de domo, luego coloque estas dos cosas sobre la cámara esférica. Gire el anillo de ajuste en sentido horario para asegurar los componentes en su lugar. No lo ajuste completamente.

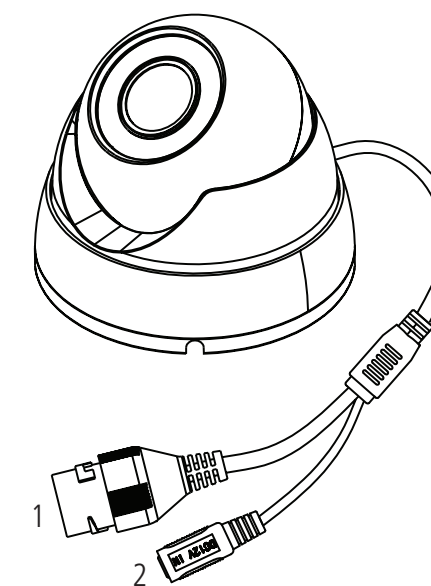


**G** Mueva la cámara esférica a la posición que desee. Mientras sostiene la base de la cámara firmemente en su lugar, termine de girar la cubierta en forma de domo para asegurarla a la base de la cámara. Sostener la cámara evita que se mueva mientras se asegura el anillo de ajuste.

**H** Cuando termine, use la llave Allen incluida para ajustar los tornillos en la cubierta en forma de domo.

**I** Retire la película de vinilo del lente de la cámara una vez completa la instalación.

### 3 Cómo conectar la cámara



- Puerto Ethernet:** Conecte la cámara a una NVR, a un enrutador o a un interruptor en su red con un cable Ethernet Cat5e o mejor (no está incluido). Compatible con PoE de clase 3.
- Entrada de corriente eléctrica:** Si no utiliza un PoE, conecte la cámara a una fuente de alimentación de 12 V CC (se requiere que sea de 300 mA o superior).

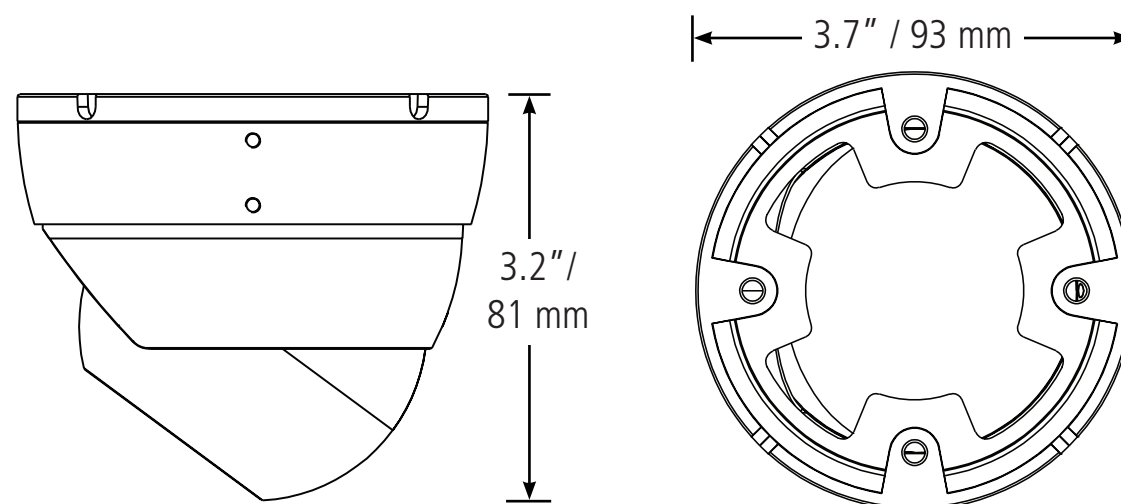
El software y los manuales más recientes están disponibles en:  
**[www.flirsecurity.com/pro](http://www.flirsecurity.com/pro)**



Para asistencia, visite  
**[www.flirsecurity.com/pro](http://www.flirsecurity.com/pro)**

La información en este documento está sujeta a cambios sin previo aviso. Ya que nuestros productos están sujetos a mejoras continuas, FLIR Systems Inc. y nuestras filiales se reservan el derecho de modificar el diseño del producto, las especificaciones y los precios, sin aviso y sin incurrir en ninguna obligación. E&OE © 2014 FLIR Systems, Inc. Todos los derechos reservados.

### Pesos y dimensiones



**Peso**  
0.6 lb / 0.3 kg

### Precauciones de seguridad

- Utilice un cable eléctrico de bajo voltaje adecuado para evitar un incendio o una descarga eléctrica.
- Asegúrese de instalar la cámara en un área que pueda resistir el peso de la cámara.
- La cámara no contiene partes que requieran mantenimiento. No desarme la cámara.
- No limpie la cubierta del lente con un material de limpieza abrasivo. Utilice un paño de microfibra sin pelusa para limpiar la cubierta de la lente.
- La cámara está clasificada para uso en exteriores (IP66), pero no está diseñada para sumergirse en el agua.

### Aviso de la FCC

Este equipo fue evaluado y cumple con los límites de un dispositivo digital de clase A, de acuerdo con la Parte 15 de las normas de la FCC. Estos límites se diseñaron para ofrecer una protección razonable contra interferencias peligrosas cuando el equipo funciona en un entorno comercial. Este equipo genera, usa y puede irradiar energía de radiofrecuencia y, si no se instala y usa según las instrucciones, puede causar interferencias peligrosas en las radiocomunicaciones. Es probable que el funcionamiento de este equipo en un área residencial cause interferencias peligrosas; en ese caso, el usuario necesitará corregir la interferencia por su cuenta.